

TÄYDELLISEN OVIKOKONAISUUDEN SINULLE TOIMITTAA

BEMASYSTEM

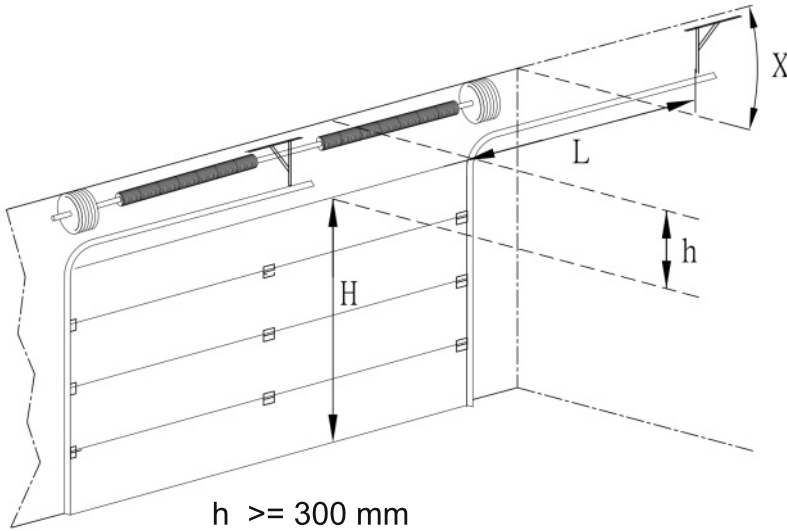
DIN TOTALLEVERANTÖR AV DÖRRAR

Bema Autotalli nosto-ovet seuraa kattoa



TEKNISET TIEDOT:

- Seuraa kattoa, mahdollinen nostotapa kun halutaan että kiskot seuraa sisäkaton kaltevuutta.
- Kuula-laakeroidut rullapyörät.
- Nostojousi/jouset varustettu putoamissuojilla jousikatkon sattuessa
- Kiskot sinkittyä terästä , myös kaariosa!
- Tehokkaat tiivisteet oven ylälaidassa, sivuissa ja elementtien välissä. Ovilehden alareunassa pohjatiiviste ylimääräisellä tiivistehuulella!
- Elementti 40mm cfc-vapaa polyuretaani eristys
- Elementin kylmäsilta katkaistu.
- Pintamateriaali galvanisoitu ja teollisuusmaalattu teräspelti.
- Vahvistetut elementtireunat saranoiden kiinnitykseen
- Kotimainen tuotanto pohjanmaalla, nopea varaosien saatavuus ja huolto!



BEMA AUTOTALLI-OVIVÄRIT

VALKOINEN RAL 9010 (VAKIO)	HARMAA RAL 7016 (LISÄVALINTA)	RUSKEA RAL 8014 (LISÄVALINTA)	VALKOINEN RAL 9002 (LISÄVALINTA)	ALU ALUMIINIJA (LISÄVALINTA)
----------------------------------	-------------------------------------	-------------------------------------	--	------------------------------------

