

TÄYDELLISEN OVIKOKONAISUUDEN SINULLE TOIMITTAA

# BEMASYSTEM

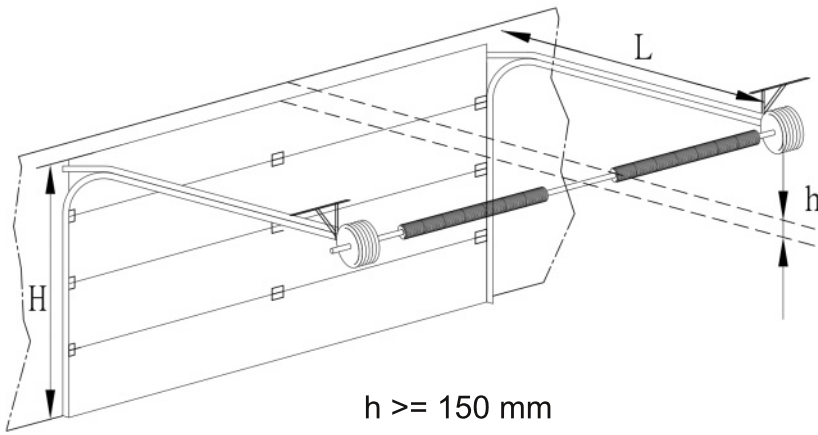
DIN TOTALLEVERANTÖR AV DÖRRAR

## Bema Autotalli nosto-ovet Matalanosto



### TEKNISET TIEDOT:

- Matalanosto, tilaansäästävä ja mainio valinta säilyttää aukon korkeus kun tila aukon yläpuolelta kattoon on rajallinen!
- Kuula-laakeroidut rullapyörät.
- Nostojousi/jouset varustettu putoamissuojilla jousikatkon sattuessa
- Kiskot sinkittyä terästä , myös kaariosa!
- Tehokkaat tiivisteet oven ylälaidassa, sivuissa ja elementtien välissä. Ovilehden alareunassa pohjatiiviste ylimääräisellä tiivistehuulella!
- Elementti 40mm cfc-vapaa polyuretaani eristys
- Elementin kylmäsilta katkaistu.
- Pintamateriaali galvanisoitu ja teollisuusmaalattu teräspelti.
- Vahvistetut elementtireunat saranoiden kiinnitykseen
- Kotimainen tuotanto pohjanmaalla, nopea varaosien saatavuus ja huolto!



$h \geq 150 \text{ mm}$   
 $h \geq 250 \text{ mm}$  jos  $H > 3000$   
 $L =$  Kattokiinnikkeen paikka



### BEMA AUTOTALLI-OVIVÄRIT

VALKOINEN RAL 9010 (VAKIO)	HARMAA RAL 7016 (LISÄVALINTA)	RUSKEA RAL 8014 (LISÄVALINTA)	VALKOINEN RAL 9002 (LISÄVALINTA)	ALU ALUMIINI (LISÄVALINTA)
----------------------------------	-------------------------------------	-------------------------------------	--	----------------------------------

