

TÄYDELLISEN OVIKOKONAISUUDEN SINULLE TOIMITTAA

BEMASYSTEM

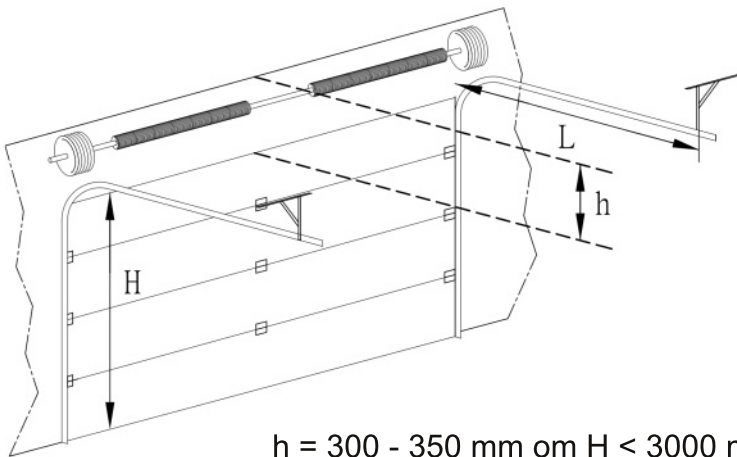
DIN TOTALLEVERANTÖR AV DÖRRAR

Bema Garagedörrar Normallyft



TEKNISK INFORMATION:

- Normallyft, det mest kostnadseffektivaste lyftsättet för en lyftdörr
- Kullagrade löphjul i skenorna
- Lyftfjädern/fjädrarna försedda med rasskydd vid eventuellt brott på fjäderstålet
- Skenorna av galvaniserat stål, även kurvan!
- Effektiva tätningar i dörrens överkant, sidor samt mellan elementen, nedtills botten tätning
- Element 40mm cfc-fri isolering Polyuretan
- Elementets köldbrygga bruten.
- Elementens ytmaterial galvaniserad och lackerad stålplåt
- Elementen är förstärkta inuti vid gångjärnskanter för skruvarna
- Inhemsk produktion i Österbotten, garanterar snabb tillgång till reservdelar och service!



$h = 300 - 350 \text{ mm om } H < 3000 \text{ mm}$
 $L = \text{Takfäste}$



BEMA ELEMENTFÄRGER

VIT	GRÅ	BRUN	VIT	ALU
RAL 9010 (STANDARD)	RAL 7016 (TILLVAL)	RAL 8014 (TILLVAL)	RAL 9002 (TILLVAL)	ALUMINIUM (TILLVAL)

