

TÄYDELLISEN OVIKOKONAISUUDEN SINULLE TOIMITTAA

BEMASYSTEM

DIN TOTALLEVERANTÖR AV DÖRRAR

Bema Garagedörrar Låglyft



TEKNISK INFORMATION:

-Låglyft, lyftsättet när utrymmet ovanför dörröppningen är begränsat.

-Kullagrade löphjul i skenorna

-Lyftfjädrarna/fjädrarna försedda med rasskydd vid eventuellt brott på fjäderstålet

-Skenorna av galvaniserat stål, även kurvan!

-Effektiva tätningar i dörrens överkant, sidor samt mellan elementen, nedtills botten tätning

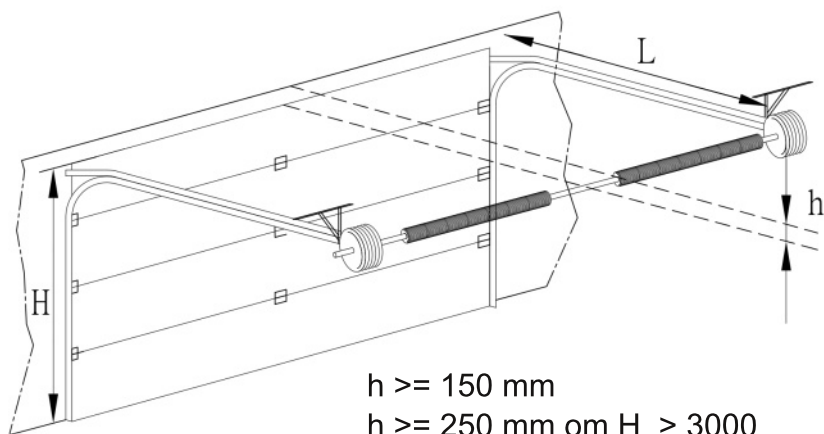
-Element 40mm cfc-fri isolering Polyuretän

-Elementets köldbrygga bruten.

-Elementens ytmaterial galvaniserad och lackerad stålplåt

-Elementen är förstärkta inuti vid gångjärnskanterna för skruvarna

-Inhemsk produktion i Österbotten, garanterar snabb tillgång till reservdelar och service!



$h \geq 150 \text{ mm}$

$h \geq 250 \text{ mm om } H > 3000$

L = Takfäste



BEMA ELEMENTFÄRGER

VIT	GRÅ	BRUN	VIT	ALU
RAL 9010 (STANDARD)	RAL 7016 (TILLVAL)	RAL 8014 (TILLVAL)	RAL 9002 (TILLVAL)	ALUMINIUM (TILLVAL)

