

TÄYDELLISEN OVIKOKONAISUUDEN SINULLE TOIMITTAA

BEMASYSTEM

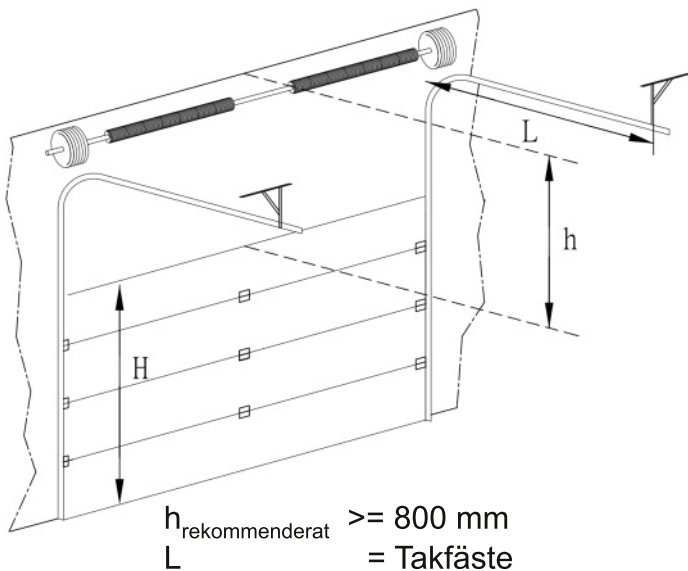
DIN TOTALLEVERANTÖR AV DÖRRAR

Bema Garagedörrar Höglyft



TEKNISK INFORMATION:

- Höglyft, det optimala lyftsättet för en lyftdörr med lång väg upp till taket från öppningens övre kant!
- Kullagrade löphjul i skenorna
- Lyftfjädern/fjädrarna försedda med rasskydd vid eventuellt brott på fjäderstålet
- Skenorna av galvaniserat stål, även kurvan!
- Effektiva tätningar i dörrens överkant, sidor samt mellan elementen, nedtills botten tätning
- Element 40mm cfc-fri isolering Polyuret看an
- Elementets köldbrygga bruten.
- Elementens ytmaterial galvaniserad och lackerad stålplåt
- Elementen är förstärkta inuti vid gångjärnskanterna för skruvarna
- Inhemsk produktion i Österbotten, garanterar snabb tillgång till reservdelar och service!



BEMA ELEMENTFÄRGER

VIT	GRÅ	BRUN	VIT	ALU
RAL 9010 (STANDARD)	RAL 7016 (TILLVAL)	RAL 8014 (TILLVAL)	RAL 9002 (TILLVAL)	ALUMINIUM (TILLVAL)

