

TÄYDELLISEN OVIKOKONAISUUDEN SINULLE TOIMITTAA

BEMASYSTEM

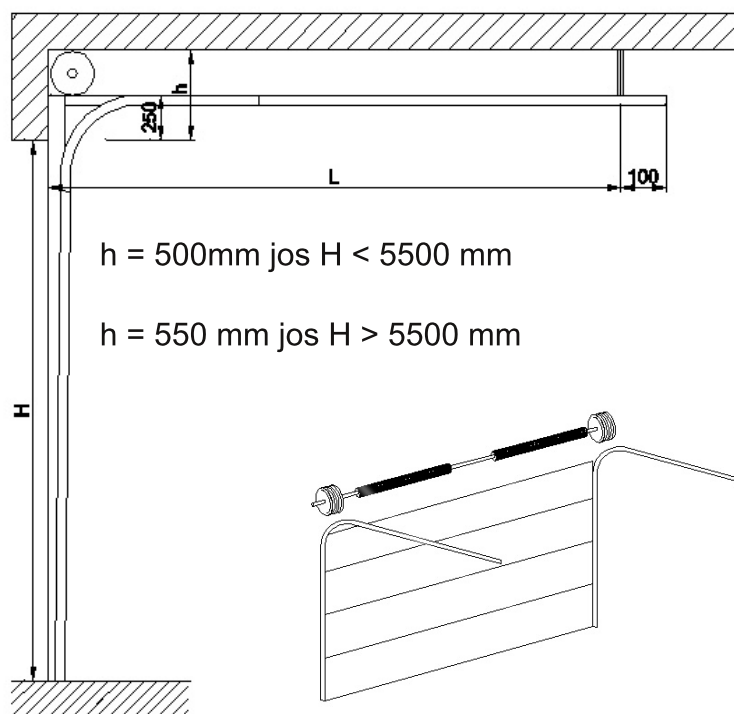
DIN TOTALLEVERANTÖR AV DÖRRAR

NP-500 vakionosto teollisuus-ovi



TEKNISET TIEDOT:

- Vakionosto, kustannustehokkain menetelmä toteuttaa nosto-ovi!
- Kuula-laakeroidut rullapyörät.
- Nostojousi/jouset varustettu putoamissuojilla jousikatkon sattuessa
- Kiskot sinkittyä terästä , myös kaariosa!
- Tehokkaat tiivisteet oven ylälaidassa, sivuissa ja elementtien välissä. Ovilehden alareunassa pohjatiiviste ylimääräisellä tiivistehuulella!
- Elementti 40mm cfc-vapaa polyuretaani eristys
- Elementin kylmäsilta katkaistu.
- Pintamateriaali galvanisoitu ja teollisuusmaalattu teräspelti.
- Vahvistetut elementtireunat saranoiden kiinnitykseen
- Kotimainen tuotanto pohjanmaalla, nopea varaosien saatavuus ja huolto!



Muut RAL sävyt on saatavana tilauksesta