

TÄYDELLISEN OVIKOKONAISUUDEN SINULLE TOIMITTAA

BEMASYSTEM

DIN TOTALLEVERANTÖR AV DÖRRAR

LHR-250, CE matalanosto teollisuusovi



TEKNISET TIEDOT:

-Matalanosto, tilaansäästävä ja mainio valinta säilyttää aukon korkeus kun tila aukon yläpuolelta kattoon on rajallinen!

-Kuula-laakeroidut rullapyörät.

-Nostojousi/jouset varustettu putoamissuojilla jousikatkon sattuessa

-Kiskot sinkittyä terästä , myös kaariosa!

-Tehokkaat tiivisteet oven ylälaidassa, sivuissa ja elementtien välissä. Ovilehden alareunassa pohjatiiviste ylimääräisellä tiivistehuulella!

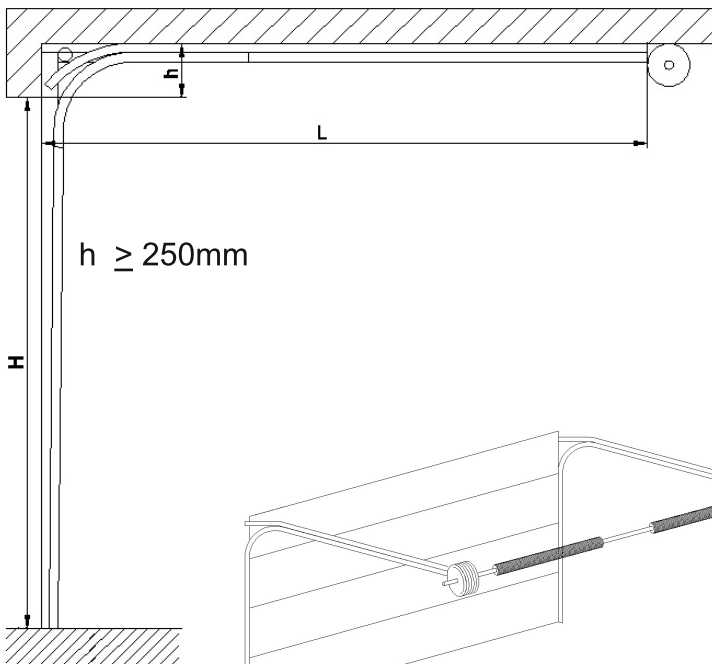
-Elementti 40mm cfc-vapaa polyuretaani eristys

-Elementin kylmäsilta katkaistu.

-Pintamateriaali galvanisoitu ja teollisuusmaalattu teräspelti.

-Vahvistetut elementtireunat saranoiden kiinnitykseen

-Kotimainen tuotanto pohjanmaalla, nopea varaosien saatavuus ja huolto!



BEMA TEOLLISUUSVÄRIT

VALKOINEN RAL 9002 (VAKIO)	HARMAA RAL 7016 (LISÄVALINTA)	RUSKEA RAL 8014 (LISÄVALINTA)	VALKOINEN RAL 9010 (LISÄVALINTA)	ALU ALUMIINIJA (LISÄVALINTA)
----------------------------------	-------------------------------------	-------------------------------------	--	------------------------------------



Muut RAL sävyt on saatavana tilauksesta