

TÄYDELLISEN OVIKOKONAISUUDEN SINULLE TOIMITTAA

BEMASYSTEM

DIN TOTALLEVERANTÖR AV DÖRRAR

LHR-250, CE låglyft industridörr



TEKNISK INFORMATION:

-Låglyft, utrymmesbesparande och utmärkt val när du vill bibehålla öppningshöjden då utrymmet ovanför öppningen är begränsat!

-Kullagrade löphjul i skenorna

-Lyftfjädern/fjädrarna försedda med rasskydd vid eventuellt brott på fjäderstålet

-Skenorna av galvaniserat stål, även kurvan!

-Effektiva tätningar i dörrens överkant, sidor samt mellan elementen, nedtills botten tätning med extra tätningsläppar

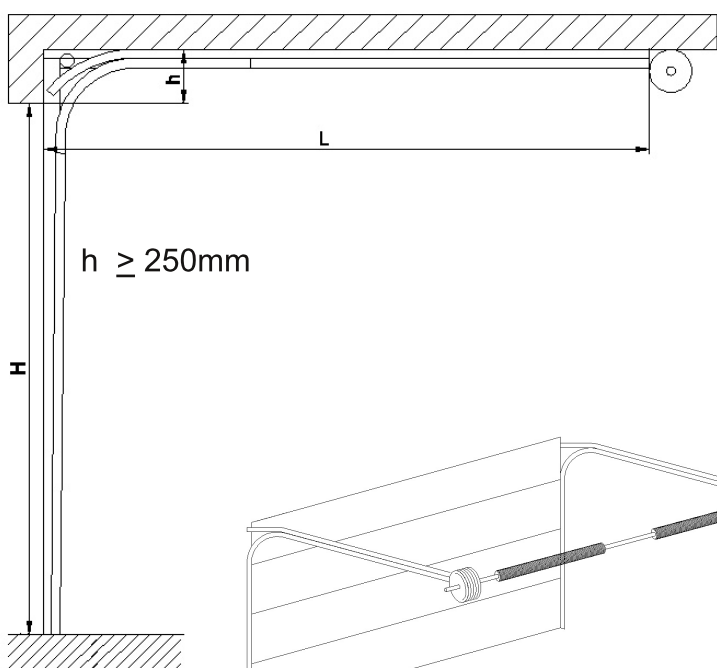
-Element 40mm cfc-fri isolering Polyuretan

-Elementets köldbrygga bruten.

-Elementens ytmaterial galvaniserad och lackerad stålplåt

-Elementen är förstärkta inuti vid gångjärnskanten för skruvarna

-Inhemsk produktion i Österbotten, snabb tillgång till reservdelar och service!



BEMA ELEMENTFÄRGER

VIT	GRÅ	BRUN	VIT	ALU
RAL 9002 (STANDARD)	RAL 7016 (TILLVAL)	RAL 8014 (TILLVAL)	RAL 9010 (TILLVAL)	ALUMINIUM (TILLVAL)



Övriga RAL kulörer fås på beställning